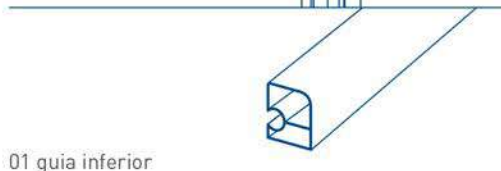
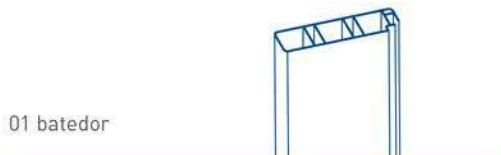
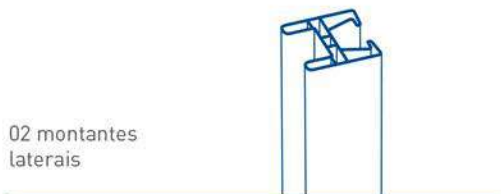


perfis e peças



acessórios de instalação (itens que acompanham o produto)

08 parafusos em aço galvanizado 4,2x38mm

02 parafusos em aço galvanizado 4,2x32mm

10 buchas plásticas 6mm

01 par de puxadores de plástico

01 sachê lubrificante (vaselina sólida)

A TWB tem a missão de oferecer aos clientes soluções práticas em PVC, por meio de produtos de alta qualidade, versáteis e originais, com eficiência no atendimento e na entrega.

Pretendemos ser referência em soluções funcionais em PVC, garantindo originalidade e alta qualidade nos produtos e exclusividade no atendimento.

Buscamos ser reconhecidos no mercado por meio do comprometimento com a qualidade dos produtos; pelo alto padrão de acabamento; pelas soluções criativas, exclusivas e funcionais; pela eficiência no atendimento, pontualidade na entrega e satisfação dos clientes.



flexível pra você

TWB Indústria e Comércio de Produtos Plásticos

R Bernardo Wrona 280 Limão
São Paulo SP 02710 060
www.twb.ind.br

55 11 3855 2960

55 11 98830 2305

twb_perfis

atendimento@twb.ind.br



manual de instalação

flexbox



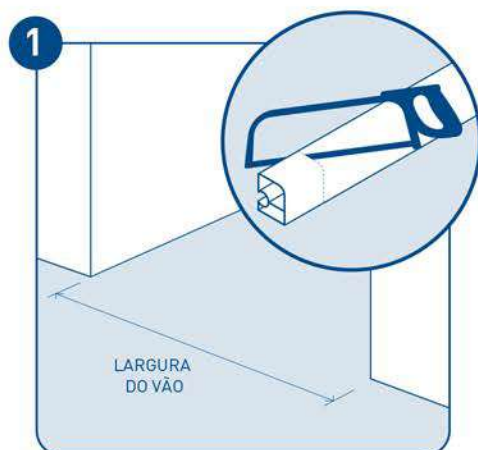
* CONTRA DEFEITOS DE FABRICAÇÃO



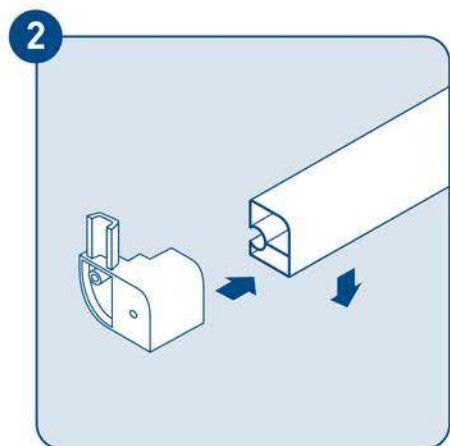
flexível pra você

para instalar o FlexBox, basta seguir estas instruções.

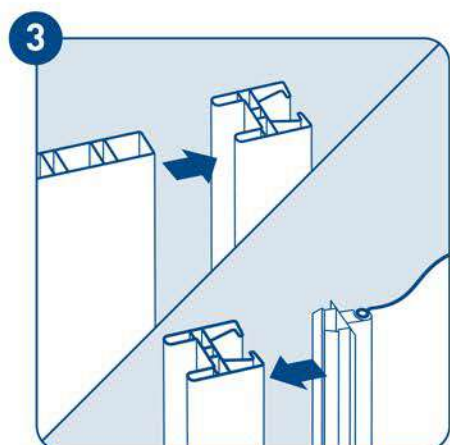
é simples e rápido :)



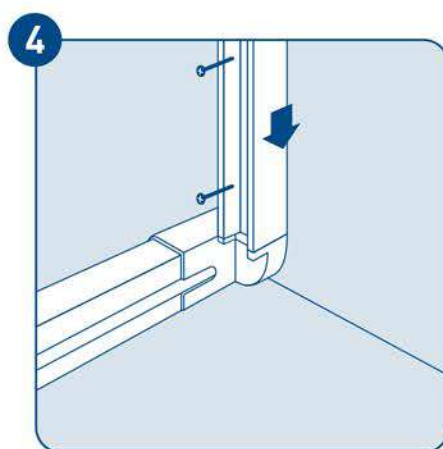
Para as medidas standard - de 1m, 1,30m e 1,60m -, as Guias já estão exatas para instalar. Caso contrário, corte a Guia Inferior com 1cm a menos que a largura do vão.



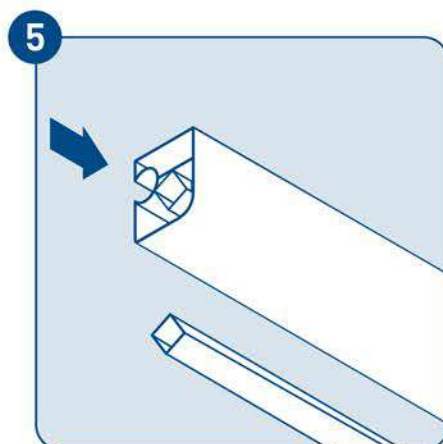
Coloque as Cantoneiras nas extremidades da Guia Inferior e assente o conjunto no piso.



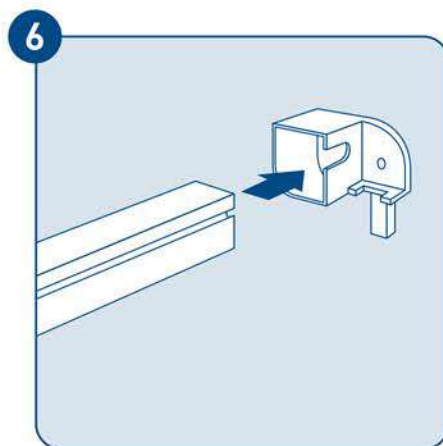
O FlexBox vem montado com o fechamento da direita para a esquerda. Caso deseje inverter, gire a porta de ponta cabeça. Atente-se à posição dos dois Montantes: abertura maior do lado do Batedor e abertura menor do lado do Gancho.



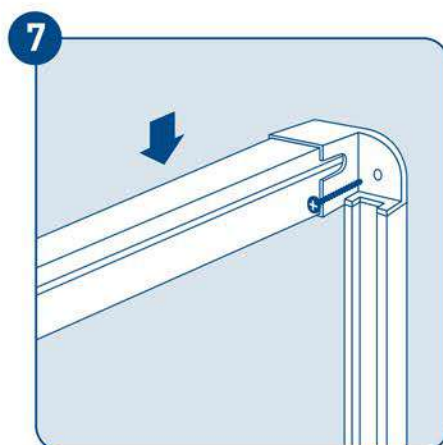
Definido o lado do fechamento, ajuste as Cantoneiras encostando nas paredes do vão. Encaixe os Montantes nos Pinos das Cantoneiras e fixe-os com 4 parafusos equidistantes de 4,2x38mm.



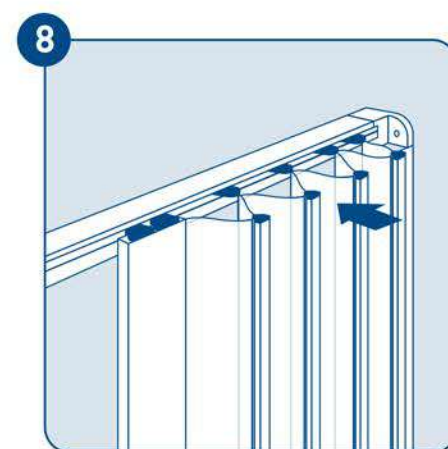
Meça a largura do vão na altura de 1,85m e, se necessário, corte a Guia Superior juntamente com o Reforço em aço com 1cm a menos.



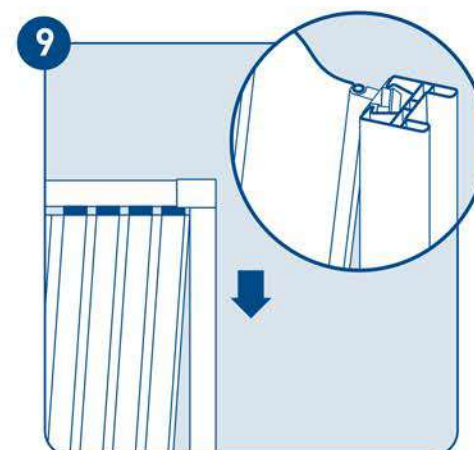
Posicione e encaixe as Cantoneiras direita e esquerda na Guia Superior.



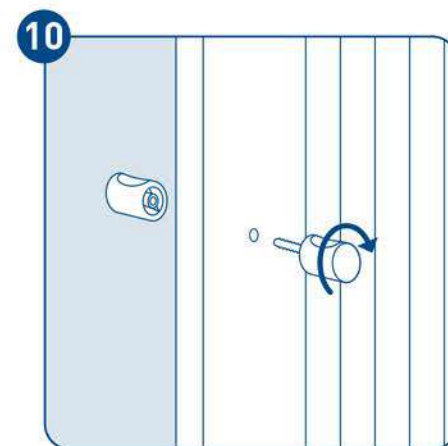
Encaixe o conjunto superior nos Montantes e fixe nas paredes com parafusos 4,2x32mm e buchas 6mm.



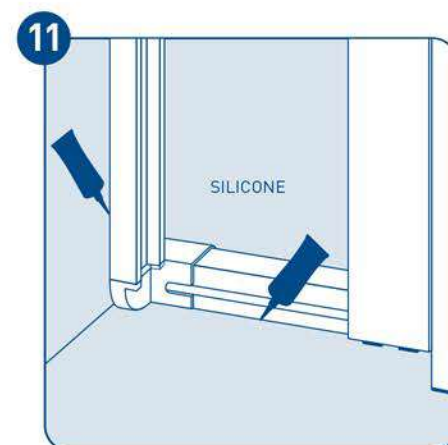
Coloque a Porta pressionando com cuidado os Pinos nas Canaletas Superior e Inferior.



Encaixe a ponta do Gancho no Montante pressionando de cima para baixo até o encaixe total.



Parafuse um Puxador ao outro no Batedor até sentir uma pressão suficiente para sua fixação.



Retire todos os detritos decorrentes de furações e cortes e limpe bem as regiões onde serão feitas as vedações. Finalizando, aplique silicone suficiente para assegurar uma perfeita vedação e passe vaselina sólida nas Canaletas das Guias Superior e Inferior.